

ALPHA400C PVD-BESCHICHTUNGSANLAGE

Der Türöffner für tribologische
Beschichtungen



ALPHA400C PVD-BESCHICHTUNGSANLAGE

TÜRÖFFNER ZUR TRIBOLOGIE

Mit der alpha400C können Sie auf relativ großen Teilen reibungsminimierende Schichten erzeugen, vor allem solche auf Kohlenstoff- oder MoS₂-Basis. Auch die Abscheidung von Nitrid-Hartstoffschichten bei Substrattemperaturen unter 250 °C / 482 °F ist damit möglich.

Unsere kleinste Magnetron-Sputteranlage bietet Ihnen hohe Flexibilität und kurze Produktionszyklen. Das macht sie für F&E-Labors in Hochschule und Industrie sehr interessant.

Sie eignet sich auch perfekt für Produktionslinien bei Originalteileherstellern (OEM) mit hohem Durchsatz gleichartiger Teile – als fester Bestandteil ihres Produktionssystems.

WICHTIGSTE SCHICHTEN

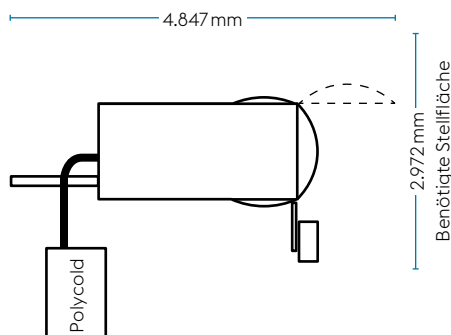
DLC-Beschichtungen wie z.B.:
» SUCASLIDE® » CARBON-X®

Tribologische Schichten wie z.B.:
» MoX2®

Optionale Beschichtungen:
» Nitrit-Hartstoffschichten

KOMPAKTE STELLFLÄCHE

- » Dank kleiner Stellfläche in jedes Produktions-Layout leicht integrierbar
- » Zugang von allen Seiten erleichtert die Wartungs- und Servicearbeiten



WICHTIGSTE VORTEILE

- » Große Flexibilität und Produktivität
- » Kryo-Pumpe für schnelleres Abpumpen
- » Target Shutter System für hohe Zuverlässigkeit
- » Zugriff auf original eifeler tribologische Schichten (MoX2®, DLC)
- » Einfache Beladung und intuitive Bedienung
- » Wartungsfreundlich
- » Niedrige Betriebskosten
- » Hohe Plasmadichte

TECHNISCHE DATEN

Nutzbares Volumen	Ø450 mm × 525 mm
Beladung	max. 300 kg
Beschichtungskammer (L × B × H)	775 × 630 × 750 mm
Leergewicht	3.000 kg inkl. separatem Polycold
Flächenlast	850 kg/m ²
Stromversorgung	10 kW / max. 700 V DC / gepulster DC
Sputter-Quellen	4 Stück 643 × 145 mm, je 6 kW
Chargen pro Tag	3 – 4 Chargen üblich
Beispielbeladung Schafffräser (Ø 10 × 70 mm)	432 Stück pro Charge
Beispielbeladung (Ø 100 × 150 mm)	24 Stück pro Charge
Drehtisch	verschiedene Anzahl von Satelliten erhältlich



voestalpine eifeler Vacotec GmbH

Hansaallee 321
40549 Düsseldorf, Deutschland
T. +49 211 522-2440
F. +49 211 522-2480
www.eifeler-vacotec.com

voestalpine

ONE STEP AHEAD.