

ALPHA900P PVD-BESCHICHTUNGSANLAGE

Der große, vielseitige Duplex-Beschichter



ALPHA900P PVD-BESCHICHTUNGSANLAGE

DAS GROSSE, VIELSEITIGE SYSTEM

Die alpha900P ist die effiziente Beschichtungsanlage mit hohem Durchsatz. Sie können damit eine Hochleistungsanlage erweitern oder sie zur Produktion von Schneidwerkzeugen nutzen (Wälzfräser, Schneidräder, Schaftwerkzeuge), z.B. bei einem Originalteilehersteller (OEM).

Dank der großen Brennkammer können Sie sie sogar zur Beschichtung großer und schwerer Stanz-, Umform- oder Druckgusswerkzeuge verwenden.

WICHTIGSTE SCHICHTEN

ARC-Schichten wie z.B.:

- » TiN
- » CrCN
- » EXXTRAL®-plus
- » SISTRAL®
- » VARIANTIC®

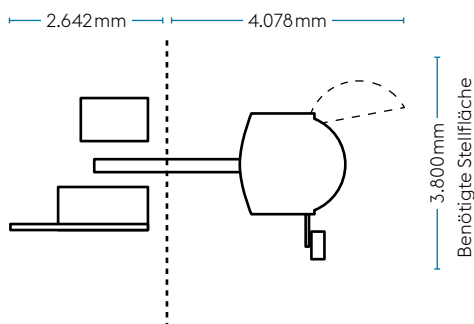
OPTIONALE SCHICHTEN

ARC-Schichten wie z.B.:

- » Duplex-Schichten
- » TiN-ultrafine
- » TiCN-ultrafine
- » EXXTRAL®-ultrafine
- » SISTRAL®-ultrafine
- » CROSAL®-plus

SMARTES DESIGN FÜR HÖCHSTE FLEXIBILITÄT

- » Das platzsparende Design mit separater Kammer ermöglicht die Aufstellung der Anlagen-Teile in verschiedenen Räumen Ihrer Produktion.



WICHTIGSTE VORTEILE

- » Hohe Plasmadichte
- » Große Flexibilität, hohe Produktivität
- » Doppelverdampfer-Prinzip für sehr stabile Produktionsbedingungen und Zugriff auf Kombinations-Schichtsysteme
- » Einfache Beladung und intuitive Bedienung
- » Wartungsfreundlich
- » Niedrige Betriebskosten
- » Optional: SPCS-Technologie ermöglicht extrem glatte und dichte Oberflächen der eifeler Ultrafine-Schichten
- » Optional: Duplex-Verfahren mit zusätzlichen Plasma-Quellen erlaubt in-situ-Nitrierung

TECHNISCHE DATEN

Nutzbares Volumen	Ø 800 mm × 880 mm
Beladung	max. 850 kg
Beschichtungskammer (L × B × H)	1.100 × 1.100 × 1.355 mm
Leergewicht	3.800 kg ohne Beladung
Gewicht Pumpe	250 kg
Gewicht Schaltschrank	1.710 kg inkl. Duplex-PVD
Flächenlast	2.205 kg/m ² inkl. Beladung
Stromversorgung	30 kW / max. 1.000V DC / gepulste DC
ARC-Verdampfer	24 Stück mit je max. 125A
Chargen pro Tag	3 – 4 Chargen üblich
Beispielbeladung Schaftfräser (Ø 10 × 70 mm)	1.764 Stück pro Charge
Beispielbeladung Wälzfräser (Ø 100 × 150 mm)	42 Stück pro Charge
Drehtisch	verschiedene Anzahl von Satelliten erhältlich



voestalpine eifeler Vacotec GmbH

Hansaallee 321

40549 Düsseldorf, Deutschland

T. +49 211 522-2440

F. +49 211 522-2480

www.eifeler-vacotec.com

voestalpine

ONE STEP AHEAD.